

Remeha AvantaComfort

Die Quelle des guten Gefühls!



## Bedienungsanleitung

Remeha AvantaComfort



 remeha



## INHALTSVERZEICHNIS

---

	<b>VORWORT</b> .....	<b>4</b>
<b>1</b>	<b>SICHERHEIT</b> .....	<b>5</b>
<b>2</b>	<b>BEDIENFELD</b> .....	<b>6</b>
<b>3</b>	<b>WAS IST ZU TUN BEI BETRIEBSSTÖRUNGEN AM WÄRMEZENTRUM ODER AN DER HEIZUNGSANLAGE</b>	<b>8</b>
<b>4</b>	<b>HEIZUNGSANLAGE NACHFÜLLEN UND ENTLÜFTEN</b> .....	<b>9</b>
<b>5</b>	<b>PFLEGE UND WARTUNG</b> .....	<b>10</b>
<b>6</b>	<b>ENERGIESPAREN UND UMWELTSCHUTZ</b> .....	<b>11</b>

## VORWORT



Der Remeha AvantaComfort entspricht dem Stand der Technik und den anerkannten sicherheitstechnischen Regeln. Um Schäden an Gegenständen und Gefahren für die Gesundheit von Personen durch unsachgemäße Installation oder nicht bestimmungsgemäße Verwendung zu verhindern, ist für eine fachgerechte Einrichtung und Inbetriebnahme dieser technischen Anlage Sorge zu tragen. Bei nicht bestimmungsgemäßer Verwendung, fehlerhafter Montage und Inbetriebsetzung ist der Hersteller von der Haftung befreit. Das gilt ebenso bei Nichtbeachtung der Bedien-, Installation und Wartungsanleitung.

Die regelmäßige Inspektion und Wartung unterstützt den sicheren, energiesparenden und umweltschonenden Betrieb der Heizungsanlage. Der Fachunternehmer informiert Sie gern über den Abschluss eines Wartungsvertrages.

Die voreingestellte Regelung des Gerätes wird von Ihrem Fachbetrieb bei der ersten Inbetriebnahme Ihren Wünschen und Heizgewohnheiten angepasst. Diese Bedienungsanleitung macht Sie ergänzend zu den Informationen des Fachbetriebes mit dem AvantaComfort vertraut und zeigt Ihnen, welche Veränderungen und Tätigkeiten von Ihnen selbst durchgeführt werden können.


Nach Öffnen des Türsegmentes wird das Bedienfeld zugänglich. Zur Einstellung des witterungsgeführten Reglers verwenden Sie bitte die gesondert beigefügte Anleitung.

Außerdem enthält die Bedienungsanleitung Hinweise zum Verhalten bei Betriebsstörungen und einige nützliche Tipps zur Energieeinsparung.

# 1 SICHERHEIT

In dieser Bedienungsanleitung werden Symbole verwendet, um bestimmte Hinweise hervorzuheben.

**Empfehlung**  Nützliche Information oder praktischer Ratschlag.

**Achtung**  Mögliche Gefahr für eine Person oder die Entstehung eines Sachschadens.



### Verhalten bei Gasgeruch:

- Rauchen Sie nicht und vermeiden Sie Feuer oder Funken.
- Betätigen Sie keine elektrischen Schalter.
- Schließen Sie den Hauptgashahn.
- Öffnen Sie Türen und Fenster.
- Warnen Sie die anwesenden Personen und verlassen Sie gemeinsam das Gebäude.
- Rufen Sie Ihren Fachmann von außerhalb Ihrer Wohnung an.



### Verhalten bei Abgasgeruch:

- Ziehen Sie den Stecker aus der Steckdose.
- Öffnen Sie Türen und Fenster.
- Warnen Sie die anwesenden Personen und verlassen Sie gemeinsam das Gebäude.
- Rufen Sie Ihren Fachmann von außerhalb Ihrer Wohnung an.



### Aufstellungsraum des AvantaComfort

- Leicht entflammbare Stoffe oder Flüssigkeiten, aggressive Stoffe und/oder unter Druck stehende Behälter dürfen nicht in der Nähe der Wärmezentrale gelagert oder verwendet werden.
- Der Raum muss frostfrei sein.
- Die Steckdose und der Netzstecker der Wärmezentrale müssen stets zugänglich sein.



Sorgen Sie dafür, dass der Raum, in dem der Remeha Avanta-Comfort aufgestellt wird, gut belüftet ist. Dichten Sie Lüftungsöffnungen nicht ab (gilt nur für raumluftabhängige Betriebsweise - fragen Sie Ihre Heizungsfachfirma).



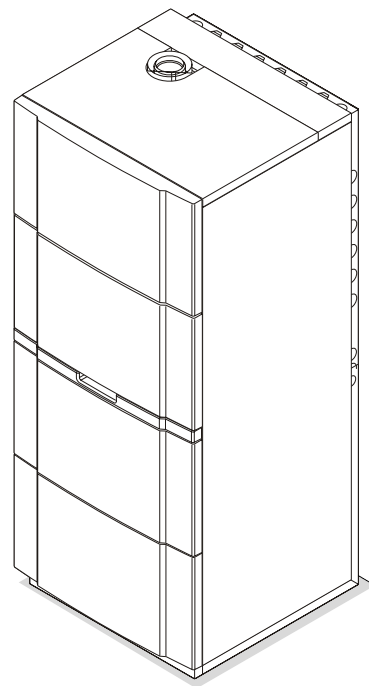
### Wasser- und Leitungstemperaturen

In bestimmten Betriebssituationen können hohe Oberflächentemperaturen an Heizkörpern, Rohrleitungen und am Abgas-system der Wärmezentrale auftreten. Bitte seien Sie vorsichtig beim Berühren.



### Wartung und Inspektion

Um einen sicheren und optimalen Betrieb der Wärmezentrale zu gewährleisten, muss diese einmal pro Jahr von einem anerkannten Fachmann überprüft bzw. gewartet werden.



LT.AL.CZ1.000.043

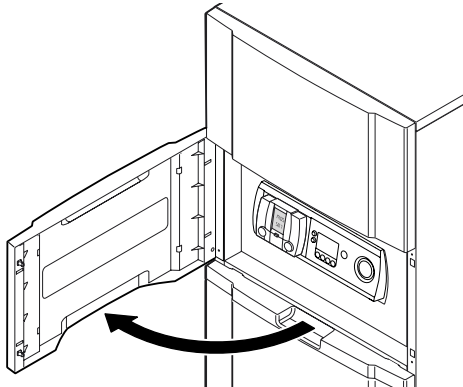


### Reparaturen

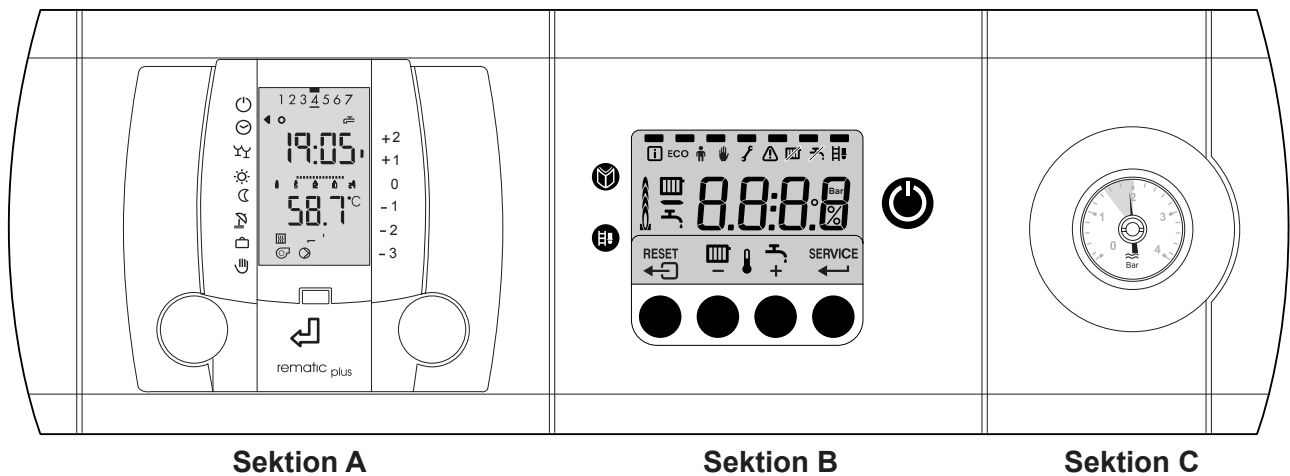
Reparaturen am Remeha AvantaComfort dürfen ausschließlich von anerkannten Installationsbetrieben gemäß den geltenden Vorschriften und (Sicherheits-) Anforderungen durchgeführt werden.

## 2 BEDIENFELD

Das Bedienfeld ist nach dem Öffnen der Verkleidungstür zugänglich. Es ist in drei Sektionen aufgeteilt.



LT.AL.CZ1.000.112a

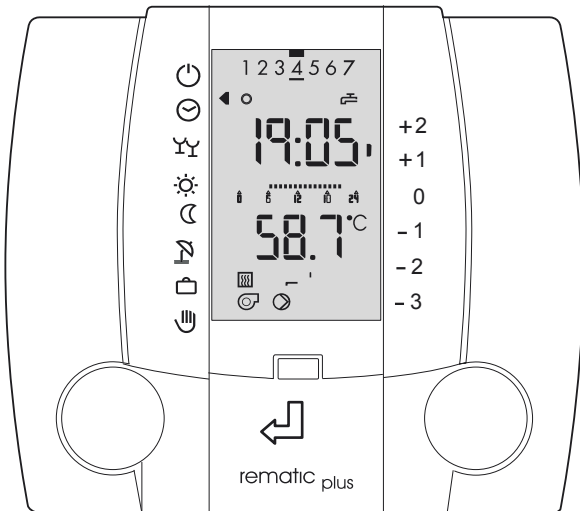


Sektion A

Sektion B

Sektion C

## 2 BEDIENFELD



LT.AL.CZ1.000.109a

### Sektion A – Witterungsgeführte Regelung rematic<sub>plus</sub>

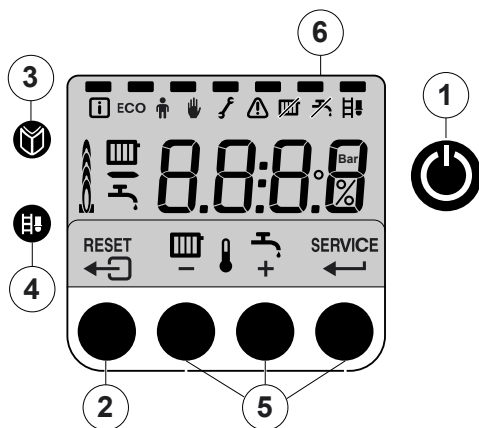
Zur Einstellung der Heizungsanlage auf die benutzer-spezifischen Bedürfnisse, unter anderem:

- Heizungs- und Brauchwassertemperatur
- Zeitprogramme
- Ferien- und Partyfunktion

Nähere Hinweise zur Bedienung und Einstellung entnehmen Sie bitte der ausführlichen Bedienungsanleitung des Reglers.



Ihr Heizungsfachmann hat am witterungsgeführten Regler eine Grundeinstellung vorgenommen.



LT.AL.CZ1.000.110a

### Sektion B – Diagnose- und Servicetool

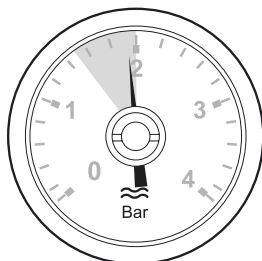
Das Diagnose- und Servicetool enthält:

- den Netzschalter ①
- die Reset-Taste ②
- die Menü-Taste ③
- die Schornsteinfeger-Taste ④
- drei Funktions-Tasten ⑤
- das Anzeigedisplay ⑥

Mit Ausnahme des Netzschalters und der Reset-Taste ist die Bedienung dem Heizungsfachmann vorbehalten.

Auf dem Display wird die Betriebssituation der Wärmezentrale angezeigt.

Nach drei Minuten schaltet das Display automatisch in einen Energiesparmodus. Nach Drücken einer beliebigen Taste (außer Netzschalter) erscheint die volle Anzeige erneut.



LT.AL.CZ1.000.111a

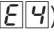
### Sektion C – Manometer

Zur Überprüfung des Wasserdruckes in der Anlage.

## 3 WAS IST ZU TUN BEI BETRIEBSSTÖRUNGEN AM WÄRMEZENTRUM ODER AN DER HEIZUNGSANLAGE

Sollten sich beim Betrieb Ihrer Wärmezentrale oder an der Heizungsanlage Probleme ergeben, können Sie folgende Punkte selbst überprüfen:

- **Ist die Wärmezentrale komplett ausgefallen?**


Hier können verschiedene Ursachen möglich sein. Öffnen Sie die Verkleidungstür der Wärmezentrale. Eine Störung wird im Display am Bedienfeld angezeigt. Es erscheint ein Stör-code (z.B. ). Notieren Sie den Stör-code und betätigen Sie anschließend die **RESET**-Taste. Das Gerät geht nach kurzer Zeit wieder in Betrieb. Wenn erneut eine Störung angezeigt wird, benachrichtigen Sie unter Angabe des von Ihnen notierten Stör-codes die Heizungs-firma.

Wird im Display des Kessels und des Reglers nichts angezeigt, vergewissern Sie sich, ob die Wärmezentrale eingeschaltet ist bzw. der Heizungs-notschalter (falls vorhanden) eingeschaltet ist. Sollte beides geprüft worden sein, verständigen Sie bitte Ihre Heizungs-fachfirma.



### Stör-code

Teilen Sie Ihrer Heizungs-fachfirma den im Display angezeigten Stör-code mit.

- **Erscheint nach dem Einschalten der Wärmezentrale auf dem Display die blinkende Anzeige  ?**

Öffnen Sie ein Thermostatventil vollständig oder stellen sie den Raumthermostat Ihrer Fußbodenheizung auf den Maximalwert. Danach betätigen Sie die **RESET**-Taste am Kesselbedienfeld. Nun läut ein zweiminütiges automatisches Entlüftungsprogramm ab. Nach Beendigung des Entlüftungsprogrammes können Sie das Thermostatventil bzw. den Raumthermostat in die ursprüngliche Position zurückstellen.

- **Ist die Brauchwassertemperatur zu hoch oder zu niedrig?**

Die Korrektur der Brauchwassertemperatur erfolgt am witterungsgeführten-Regler **rematic<sub>plus</sub>** (siehe Bedienungsanleitung **rematic<sub>plus</sub>** Kapitel: „Temperatur Warmwasser einstellen“).

- **Ist die gewünschte Raumtemperatur zu hoch oder zu niedrig?**

Die Korrektur der Raumtemperatur erfolgt am witterungsgeführten Regler **rematic<sub>plus</sub>** (siehe Bedienungsanleitung **rematic<sub>plus</sub>** Kapitel: „Raumtemperatur Heizbetrieb einstellen“).

- **Sind Luftgeräusche in der Anlage zu hören?**

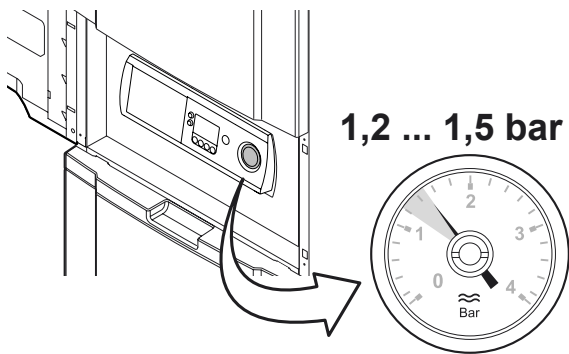
Es befindet sich Luft in dem Heizsystem, bzw. der Anlagenwasserstand ist zu gering. Bitte entlüften Sie die einzelnen Heizkörper und füllen Sie bei Bedarf Wasser nach (siehe Abschnitt 4).

- **Werden einzelne Heizkörper nicht warm?**

Es befindet sich Luft in dem Heizsystem, bzw. der Anlagenwasserstand ist zu gering. Bitte entlüften Sie die einzelnen Heizkörper und füllen Sie bei Bedarf Wasser nach (siehe Abschnitt 4).

## 4 HEIZUNGSANLAGE NACHFÜLLEN UND ENTLÜFTEN

Für den optimalen Betrieb der Wärmezentrale und der Heizungsanlage kann es erforderlich sein, die Heizungsanlage zu entlüften oder Wasser aufzufüllen. Wenn der Wasserdruck unter 1,0 bar fällt, muss Wasser nachgefüllt werden. Ihre Heizungsfachfirma sollte Ihnen die Füllarmaturen gezeigt und das Auffüllen bzw. Entleeren der Anlage erklärt haben.



LT.AL.CZ1.000.104

### Gehen Sie wie folgt vor:

- Drehen Sie alle Heizkörperventile vollständig auf;
- Schalten Sie die Wärmezentrale am Netzschalter aus;
- Warten Sie ca. 10 Minuten mit dem Nachfüllen, so dass die Heizkörper etwas abkühlen;
- Schließen Sie den Füllschlauch an einem Kaltwasserhahn an;
- Entlüften Sie den Füllschlauch in dem Sie ihn langsam mit Wasser füllen. Halten Sie das Ende des Schlauches hoch (über einem Eimer). Auf diese Weise entweicht die Luft aus dem Füllschlauch. Drehen Sie den Wasserhahn zu, wenn Wasser aus dem Schlauch fließt;
- Befestigen Sie den Füllschlauch am Füll- und Entleerungsventil; stellen Sie sicher, dass der Schlauch fest sitzt;
- Öffnen Sie das Füll- und Entleerungsventil;
- Drehen Sie den Wasserhahn langsam auf; schließen Sie den Wasserhahn, sobald das Manometer zwischen 1,2 und 1,5 bar anzeigt;
- Schließen Sie das Füll- und Entleerungsventil;
- Entlüften Sie jetzt alle Heizkörper;
- Prüfen Sie nochmals den Fülldruck der Anlage, wenn notwendig Füllvorgang wiederholen;
- Schließen Sie das Füll- und Entleerungsventil und entfernen Sie den Füllschlauch (Vorsicht: der Schlauch steht unter Druck; zuerst langsam am Kaltwasserhahn lösen);
- Schalten Sie die Wärmezentrale am Netzschalter Ein.



Wenden Sie sich bitte an Ihre Heizungsfachfirma, sobald die Heizungsanlage mehr als dreimal pro Jahr nachgefüllt werden muss.

## 5 PFLEGE UND WARTUNG

- Überprüfen Sie mehrmals im Jahr den Wasserdruck der Heizungsanlage. Sollte der Wasserdruck zu gering sein (unter 1,0 bar), füllen Sie Wasser nach (*siehe Abschnitt 4*).
- Überprüfen Sie die Heizkörper auf Undichtheit und (besonders in feuchten Räumen) auf Rost. Behandeln Sie die Roststellen rechtzeitig.
- Drehen Sie mehrmals im Jahr alle Heizkörperventile auf und zu. Auf diese Weise bleiben die Ventile gängig.
- Reinigen Sie die Außenseite der Wärmezentrale mit einem feuchten Tuch und einem milden Reinigungsmittel.



### **Wartung**

Wartungsarbeiten innerhalb der Wärmezentrale dürfen nur durch autorisiertes Fachpersonal vorgenommen werden.



### **Wartungsvertrag**

Die Wärmezentrale und die Heizungsanlage müssen einmal pro Jahr von einem Fachmann kontrolliert werden. Lassen Sie sich von Ihrer Heizungsfachfirma ein Angebot zur jährlichen Wartung Ihrer Heizungsanlage unterbreiten.

## 6 ENERGIESPAREN UND UMWELTSCHUTZ

---

Ihr neuer Remeha AvantaComfort ist mit einer modulierenden witterungsgeführten Regelung ausgestattet. Die Regelung sorgt dafür, dass die Wärmezentrale nur soviel Energie erzeugt wie tatsächlich im Gebäude benötigt wird. Im Nachtbetrieb wird durch Absenken der Vorlauftemperatur die Raumtemperatur automatisch gesenkt und morgens wieder angehoben. Dadurch arbeitet die Anlage besonders sparsam und umweltfreundlich.

Nachfolgend möchten wir Ihnen einige zusätzliche Hinweise zum wirtschaftlichen Umgang mit Energie geben. Das schont die Umwelt und Ihren Geldbeutel.

### **Raumtemperatur**

Ihr witterungsgeführter Regler sollte so eingestellt werden, dass im Wohnraum eine angenehme Temperatur herrscht. Senken Sie in Räumen, in denen Sie sich nicht oder nur wenig aufhalten, die Raumtemperatur durch Zurückdrehen der Thermostatventile an den Heizkörpern oder am Raumregler der Fußbodenheizung. Regeln Sie Ihre Raumtemperatur nicht durch öffnen der Fenster. Überheizen Sie nicht. Jedes Grad weniger spart 6 Prozent Heizkosten. Verdecken Sie Ihre Heizkörper nicht mit Vorhängen.

### **Richtiges Lüften**

Ein kurzes Stoßlüften (Durchzug) bei ganz geöffneten Fenstern ist wirkungsvoller und energiesparender als ständig auf Kipp stehende Fenster.

### **Warmwasser**

Das Warmwasser sollte nicht höher aufgeheizt werden als es zum Gebrauch notwendig ist. Jede weitere Erhöhung steigert den Energieverbrauch unnötig.

Verfügt Ihre Anlage über eine Zirkulationspumpe (sorgt dafür, dass an den Warmwasserzapfstellen sofort warmes Wasser zur Verfügung steht) sollte diese nur während der Zeiten betrieben werden in denen hauptsächlich warmes Wasser benötigt wird. Dies kann über eine Schaltuhr problemlos realisiert werden.

Sparsamer Umgang mit Warmwasser senkt den Energieverbrauch. Für ein Wannenbad benötigt man ca. die dreifache Wassermenge als beim duschen.



**Remeha Wärmetechnik GmbH** Bischofstrasse 96-98, 47809 Krefeld.  
Telefon (02151) 55587-0. Internet [www.remeha.de](http://www.remeha.de)

